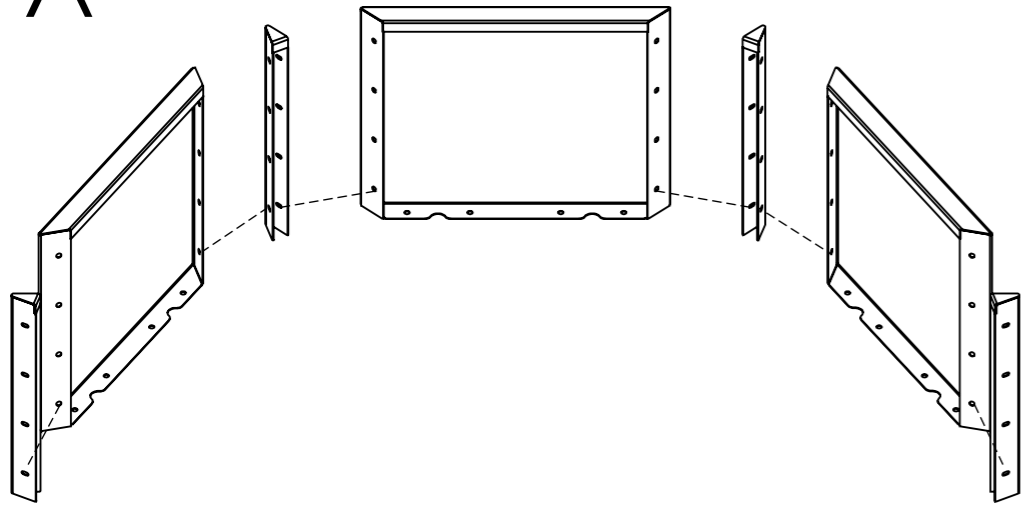
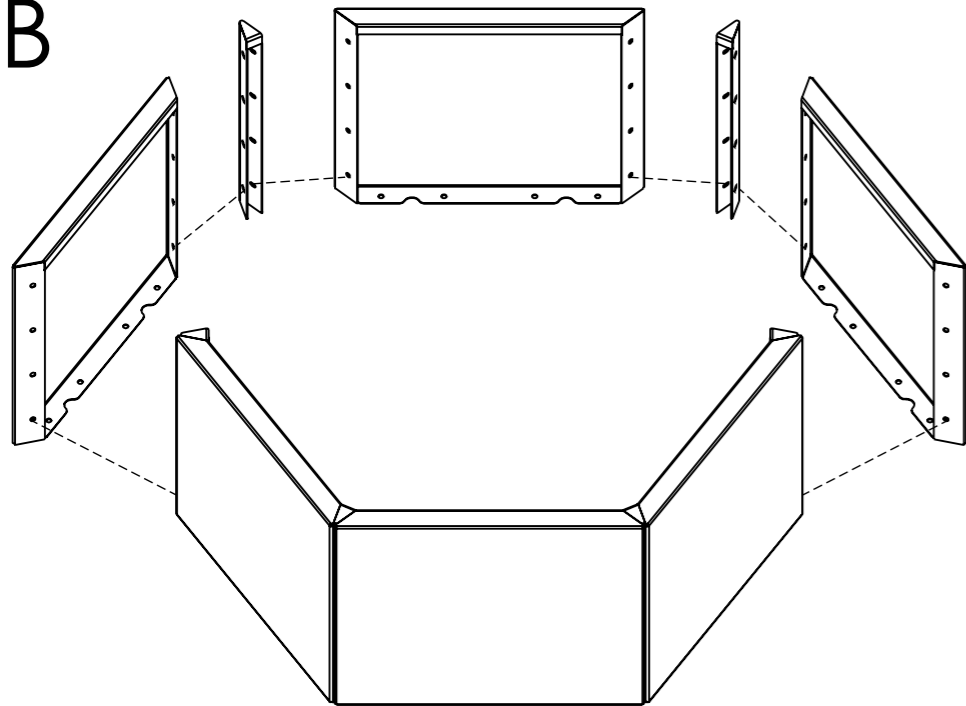


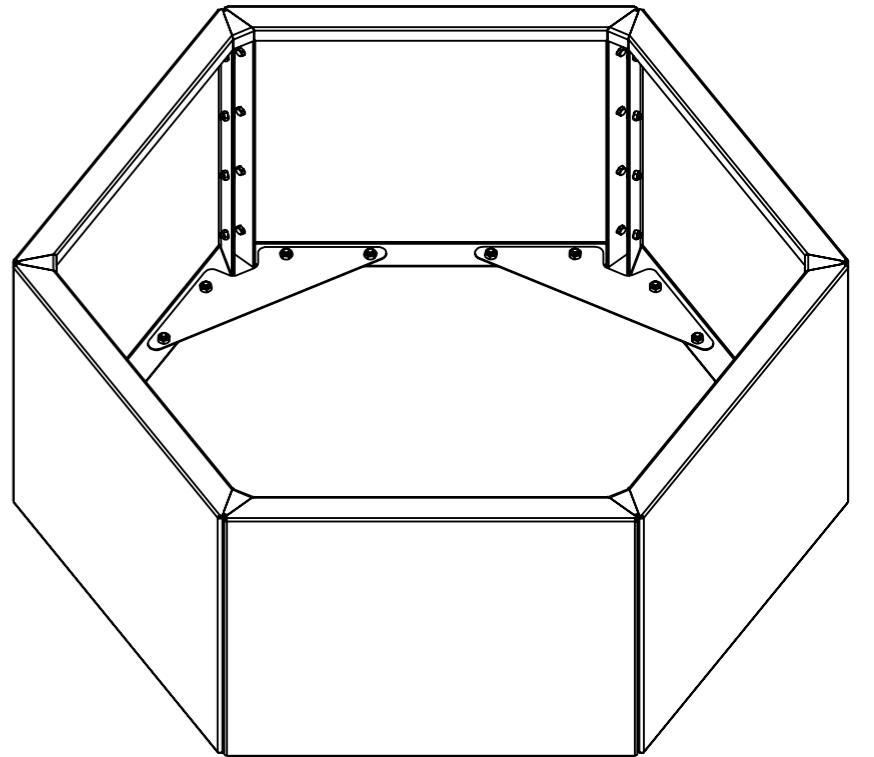
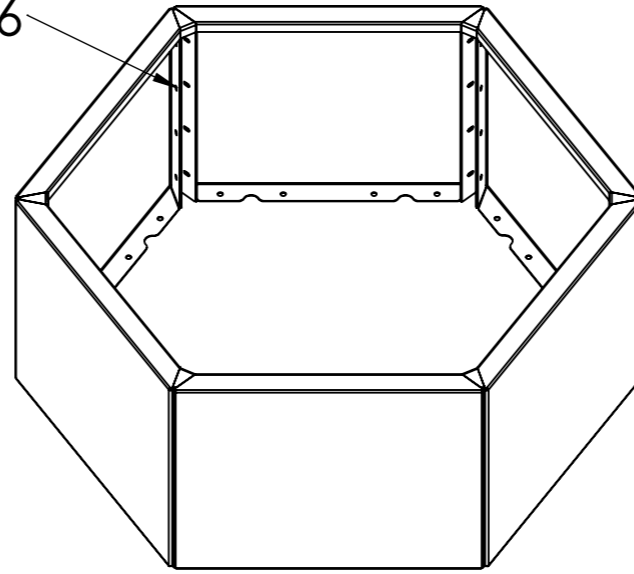
1-A



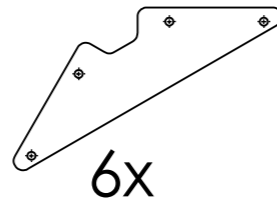
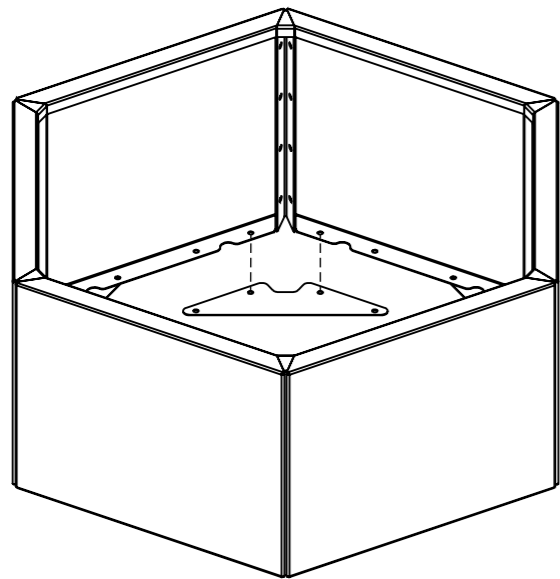
1-B



M6

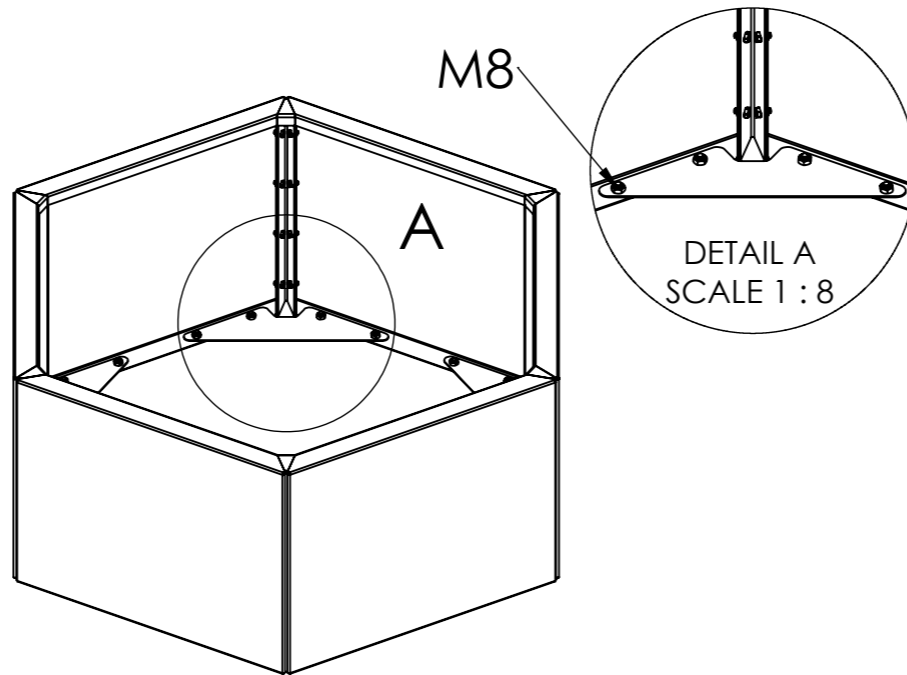


2



M8

A



DETAIL A  
SCALE 1 : 8

MH-1501